

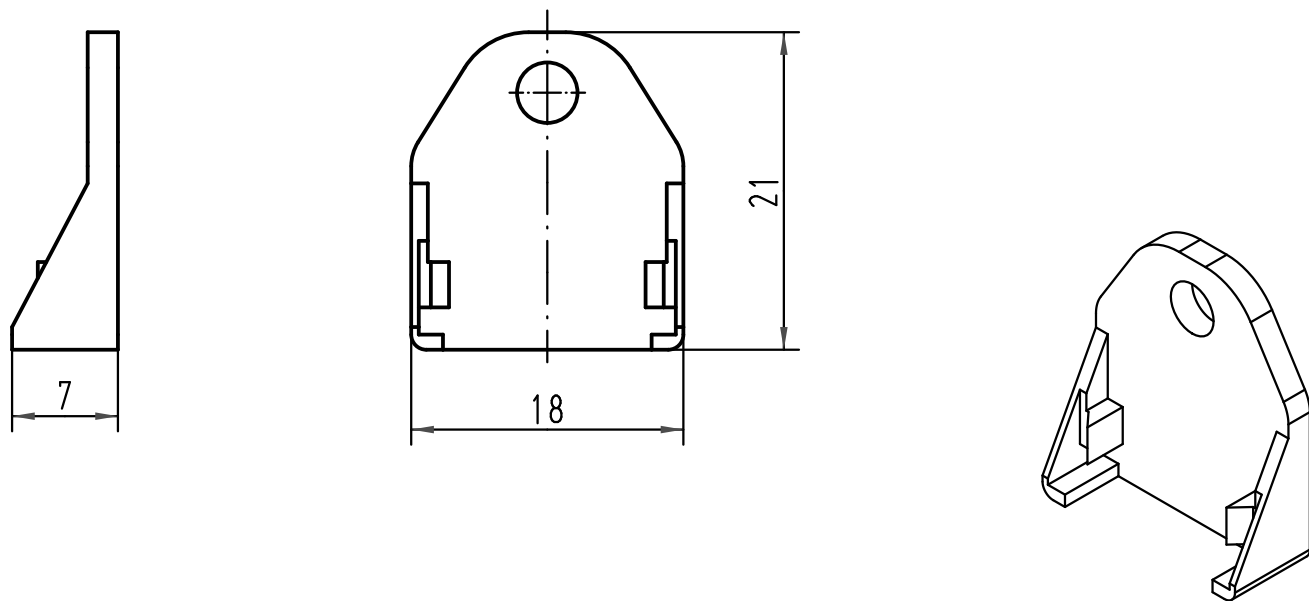
1 2 3 4 5 6



A

B

C

D



 All Dimensions in mm Original Size DIN A 4		Techn. Character.			Nicht tolerierte Maß/Free size tolerances		
			Dat.	Name	Maßstab/Scale 2:1	Entriegelungswerkzeug RJ45 Modul unlocking tool RJ45 module preLink	
			Detail.	30.07.10			Ho
			Insp.				Loe.
			Stand.				
A			HARTING Electric GmbH & Co. KG			TB 20 82 000 9916	
Mod.	Dat.	Name	D-32339 Espelkamp				
						Sub. Blatt/ page	